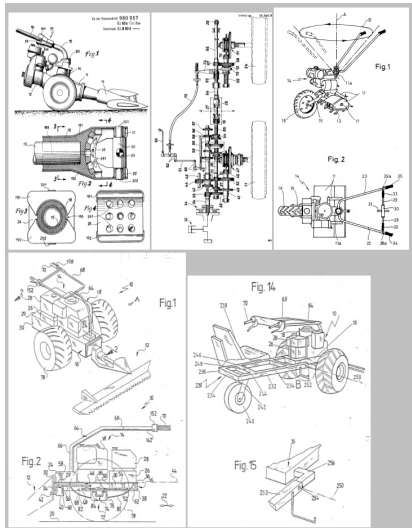


# Holder Einachser, Schlepper und Zubehör

Art-Nr.: 1018 | Hersteller: | Gewicht: 0,- Kg




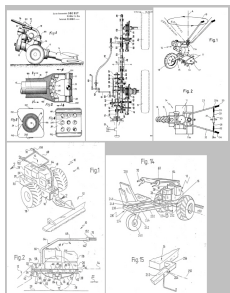
**4,75 EUR**

inkl. 19% MwSt. inkl. Versand

 Lieferzeit 1-2 Tage \*\*

 50 Stück auf Lager

 Dieses Produkt ist versandkostenfrei!



In dieser umfangreichen Patentschriftensammlung finden Sie Entwicklungen der Firma

HOLDER ab 1890. Sie erhalten umfassende technische Beschreibungen und detailgenaue

Zeichnungen von Einachsern, Schleppern und dazu gehörigen Teilen. Sämtliche technische

Komponenten werden genauestens in Wort und Bild dargestellt, wie z.B. Motoren, Getriebe,

Antriebe, Bremsen, Elektrik, Karosserieteile uvm. Dabei kommen diese Informationen von

erster Adresse - nämlich direkt von den Erfindern! Wertvolles und überaus hilfreiches

Material sowohl für Sammler, als auch für Historiker, Oldtimerclubs & Vereine oder einfach

für Fans der Marke HOLDER. Auch für Restaurierer und Technikinteressierte sind die

Konstruktionszeichnungen interessant, wenn es darum geht, den genauen Aufbau oder die

**Alle Patentschriften liegen hier im PDF-Format vor. Sie können sich ganz bequem durch die PDF durchblättern. Wenn Sie den gesuchten Plan gefunden haben, können Sie diesen ganz einfach ausdrucken.**